



“Tecnología punta para un sonido top”

IBIZA LA 210 A

Manual de usuario



Este manual ha sido diseñado para ayudar a los usuarios del sistema IBIZA LA 210 A de Pro DG Systems a la correcta utilización y entendimiento de los beneficios y versatilidad del mismo.

Antes de utilizar el producto, lea detenidamente el apartado “Precauciones” de este manual (páginas 4 - 5). Guarde este documento en un lugar seguro para referencia futura.

Antes de volar el sistema, lea detenidamente el sub-apartado “Indicaciones de seguridad”, localizado en el apartado “Hardware de vuelo” (páginas 33 - 34).

La información incluida en este documento puede variarse sin aviso previo. Para estar al tanto de la última versión de este documento le recomendamos que consulte periódicamente la web de Pro DG Systems.

Al revender este producto, entregue este documento al nuevo dueño. Si suministra productos Pro DG Systems, informe a sus clientes sobre este documento.

Índice


Precauciones	4 - 5
Garantía	5
Declaración de conformidad	6
Introducción	
- Descripción	7 - 8 - 9
- Hoja técnica	9 - 10
- Especificaciones arquitecturales	10
Guía de usuario	
- Primeros pasos	11
- Solución de problemas	12 - 13
Componentes	
- Altavoces	14 - 15
- Motor de compresión	16 - 17
- Bocina	18

Amplificador	19
DSP - Software <i>ProDGnet</i>	
- Descripción	20
- Guía de uso en PC	21 to 30
- Selección de presets desde la propia unidad	31 - 32
Hardware de vuelo	
- Indicaciones de seguridad	33 - 34
- Componentes	34 - 35 - 36
- Cómo volar el sistema	37 - 38
- Uso en format estacado	39
Software de predicción Ease Focus	40
Accesorios	41

Precauciones

Por favor lea, conserve y siga todas las instrucciones de seguridad y uso.

Instrucciones de seguridad importantes:

1. Preste atención a todas las advertencias.
2. No sobrecargue la caja para evitar daños a los altavoces.
3. No utilice este producto cerca del agua. Si la caja se utiliza al aire libre, asegúrese de que no pueda entrar humedad.
4. Limpie el producto únicamente con un paño seco.
5. No bloquee ninguna abertura de ventilación. Realice la instalación conforme a las instrucciones del fabricante.
6. No instale el producto cerca de fuentes de calor como radiadores, rejillas de calefacción, estufas o similares (incluidos amplificadores).
7. No anule el propósito de seguridad del enchufe polarizado o con conexión a tierra. Un enchufe polarizado tiene dos clavijas, una más ancha que la otra. Un enchufe con conexión a tierra tiene dos clavijas y una tercera clavija con conexión a tierra. La hoja más ancha o la tercera punta se proporcionan para su seguridad. Si el enchufe provisto no encaja en su toma de corriente, consulte a un electricista para reemplazar la toma de corriente obsoleta.
8. Proteja el cable de alimentación para que no lo pisen ni lo pellizquen, especialmente en los enchufes, los receptáculos y el punto de salida hacia el producto.
9. Utilice únicamente complementos / accesorios especificados por el fabricante.
-  10. Utilice únicamente el carro, soporte, trípode, bracket o mesa especificados por el fabricante o vendidos con el producto. Cuando utilice un carro de transporte, tenga cuidado al mover la combinación carrito / producto para evitar lesiones por vuelco.
11. Desenchufe este producto durante tormentas eléctricas o cuando no lo utilice durante largos períodos de tiempo.
12. Consulte todo lo referente al mantenimiento y/o reparación a personal calificado. Se requiere reparación cuando el producto ha sufrido algún daño, como por ejemplo; el cable de alimentación o el enchufe están dañados, se ha derramado líquido o han caído objetos dentro del producto, el producto ha estado expuesto a la lluvia o la humedad, no funciona normalmente, o se ha caído.

ADVERTENCIAS / PRECAUCIONES:



Este símbolo en el producto significa que hay un voltaje peligroso sin aislamiento dentro de la carcasa del producto que puede presentar un riesgo de descarga eléctrica.



Este símbolo en el producto significa que hay instrucciones importantes de uso y mantenimiento en esta guía.



Este símbolo indica que el producto no puede ser tratado como residuo doméstico corriente, ha de ser depositado en el correspondiente punto de recogida de equipos eléctricos y electrónicos.



Este producto contiene material magnético. Consulte a su médico si esto puede afectar su dispositivo médico implantado.



Contiene piezas pequeñas que pueden representar un peligro de asfixia. No apto para niños menores de 3 años.

Garantía

Todos los productos Pro DG Systems cuentan con un periodo de garantía de 24 meses, el cual comienza a partir de la fecha de la factura de la primera compra.

Consulte todo lo relevante a las condiciones de garantía en la web de Pro DG Systems: <https://prodgsystems.com/20-vc-garanta.html>

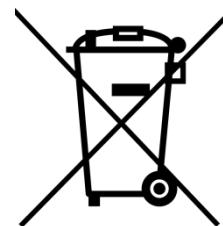
O mediante correo electrónico: info@prodgsystems.com

Declaración de Conformidad



Pro DG Systems declara que el producto con referencia **IBIZA LA 210 A** cumple con los objetivos expresados en las siguientes **Directivas Europeas**:

- Baja tensión 2014/35/UE.
- Compatibilidad electromagnética 2014/30/UE.
- RoHS 2011/65/UE. Sobre restricciones a la utilización de determinadas sustancias peligrosas en aparatos eléctricos y electrónicos.
- RAEE / WEEE 2012/19/UE. Sobre residuos de aparatos eléctricos y electrónicos.
- Seguridad General de los productos 2023/988/UE.



Y es conforme a las siguientes **Normas Armonizadas Europeas**:

- EN 60065:2014. Aparatos de audio, video y aparatos electrónicos análogos.
- EN 55032:2012. Compatibilidad electromagnética de equipos multimedia. Parte 1: requisitos de emisión.
- EN 55103-2:2009. Compatibilidad electromagnética. Parte 2 Inmunidad.

Ésta declaración está disponible para su solicitud en el correo electrónico:

info@prodgsystems.com

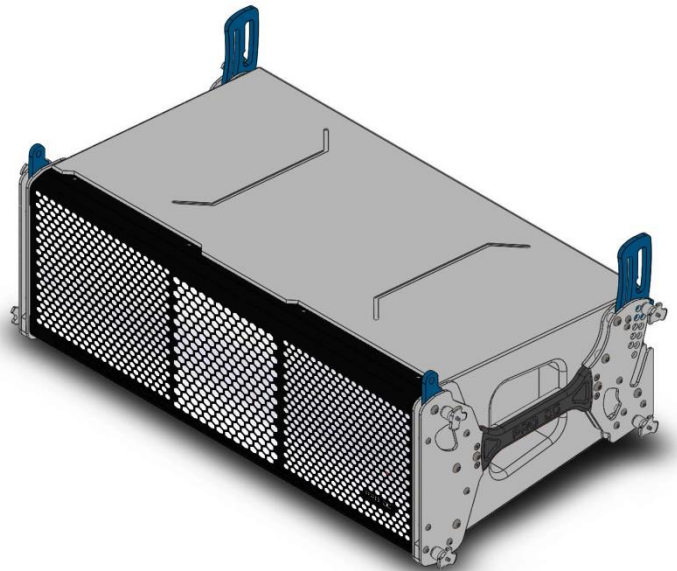
O para ser descargada desde el sitio web: www.prodgsystems.com

Descripción

IBIZA LA 210 A es uno de los sistemas Line Array de la nueva **Serie IBIZA**.

La nueva Serie IBIZA supone la evolución natural de las anteriores y prestigiosas series GT y GTA de **Pro DG Systems**, ahora con un aspecto completamente modernizado, con mucha más potencia y menor peso gracias a la incorporación de nuevos componentes Beyma de Neodimio de última generación.

Diseñado y fabricado en España, el nuevo IBIZA LA 210 A es el sistema Line Array de dos vías autoamplificado más potente de su rango en el mercado.



Equipado con dos altavoces Beyma de 10" en un recinto sintonizado. La sección de agudos cuenta con un motor de compresión Beyma de 1/4" acoplado a una guía de ondas.

La configuración del transductor genera una dispersión simétrica y horizontal de 90º sin lóbulos secundarios en el rango de frecuencia.

IBIZA LA 210 A cuenta con **nuevo módulo de amplificación Clase-D de última generación y DSP propio**, de uso muy intuitivo para un fácil manejo y control absoluto.

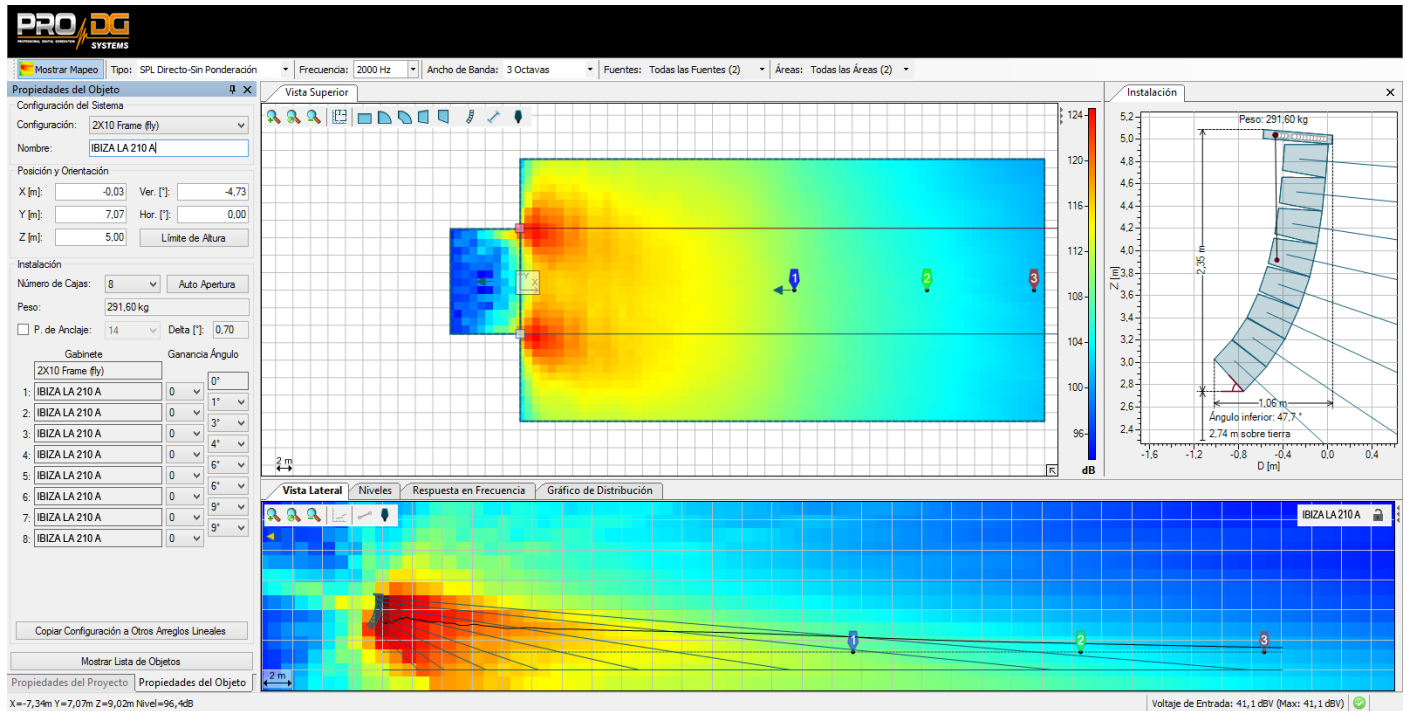
Incorpora fuente de alimentación conmutada y sistema limitador para garantizar la protección tanto del amplificador como de los demás componentes. Incluye presets preestablecidos de fábrica.



El procesamiento, control y gestión remotos son realizados por medio del software **ProDGnet**. El software **ProDGnet** permite una visión instantánea e intuitiva del estado de todos los sistemas, así como absoluto control de los distintos parámetros de manera individual (caja por caja).

Dispone además de **Software de predicción Ease Focus**.

Desde Pro DG Systems conocemos la importancia que tiene para los profesionales disponer de un sistema flexible, fácilmente configurable y que garantice el máximo rendimiento sonoro sin el costo de procesadores externos o cableado adicional.



El uso conjunto del software de gestión *ProDGnet* y el software de predicción *Ease Focus* permite lograr dicho objetivo en segundos, logrando:

- El control de nivel SPL a distancia.
- Uniformidad de respuesta de frecuencia para todo el público.
- Dirección digital de la proyección del sonido en las áreas de escucha.
- Reducción del nivel de presión sonora en áreas que deben ser evitadas, tales como el escenario, paredes, o balcones no utilizados.
- Simplificación y agilización en los tiempos de montaje.

La construcción del sistema IBIZA LA 210 A está realizada en contrachapado de abedul mediante mecanizado CNC, con acabado especial de poliurea resistente a impactos y a las inclemencias meteorológicas.

Su parte frontal está protegida por una robusta reja metálica y una espuma acústica.

El diseño del **hardware de vuelo** del sistema IBIZA LA 210 A es de uso rápido e intuitivo. El bumper de vuelo permite además el uso de varias unidades en formato estacado.

Fácil de transportar gracias a su diseño compacto, ligero y ergonómico, ofreciendo además un agradable impacto visual.

IBIZA LA 210 A cuenta con todos los accesorios necesarios para el transporte y cableado completo listo para enchufar y trabajar.

La solución perfecta como PA principal, frontfill y sidefill en eventos al aire libre o instalación permanente. Ideal para trabajar en conciertos en vivo, teatros, cobertura bajo anfiteatros, lugares de culto, aplicaciones corporativas y todo tipo de eventos donde sea necesario un alto rendimiento y versatilidad.

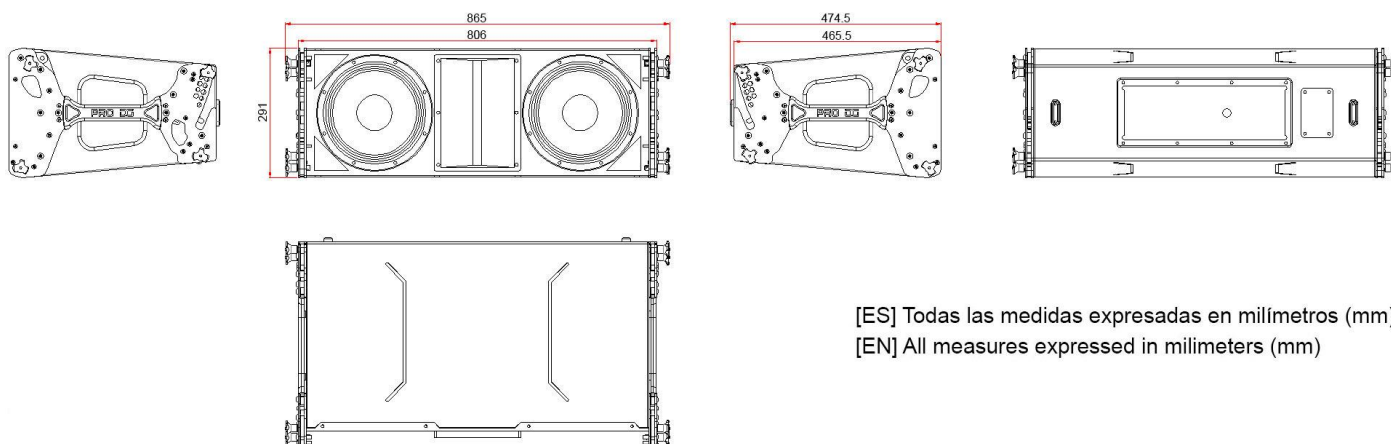
Hoja técnica

IBIZA LA 210 A	
Manejo de potencia	1500 W RMS / 3000 W programa / 6000 W pico.
Cálculo de SPL máximo	1m / 132 dB continuos / 135 dB programa / 138 dB pico.
Impedancia nominal	8 Ohm.
Rango de frecuencia	60 - 20000 Hz.
Ángulo de dispersión	90° horizontal. Vertical dependiente de la distribución.
Componentes de medios y graves	2 altavoces Beyma de 10". Neodimio. 700 W RMS (por unidad).
Componente de agudos	1 motor de compresión Beyma de 1/4". Neodimio. 100 W RMS.
Corte de frecuencia para medios *	90 Hz filtro Linkwitz-riley 24 - 1200 Hz filtro Linkwitz-riley 24.
Corte de frecuencia para agudos *	1200 Hz filtro Linkwitz-riley 24 - 18 kHz filtro Linkwitz-riley 24.
Corte de frecuencia de subwoofer *	Hasta 90 Hz filtro Linkwitz-riley 24.
Amplificador	<p>Clase D de última generación. 1 x 1500 W RMS para graves y medios + 1 x 500 W RMS para agudos.</p> <p>Protección contra sobretensión de hasta 265 V AC, protección de salida contra sobrecarga, clip, limitador.</p> <p>Tipo de entrada: balanceada. Impedancia de entrada: 20000 ohms. Sensibilidad de entrada: 6.2 V (+18 dBu).</p>

DSP	24 Bit / 96 KHz. 6 presets preestablecidos de fábrica con botón de selección en la pantalla.
Pro DG net	1 entrada RS485 + 1 salida link RS485 para el control por red de todo el sistema.
Conectores	1 x XLR hembra (entrada señal), 1x XLR macho (salida link). PowerCON NAC3FCB (corriente).
Controles	Interruptor de encendido / apagado y volumen general. Cursor selector de presets.
Fuente de alimentación	AC 90~265V - 50 / 60HZ.
Construcción	Contrachapado de abedul mediante mecanizado CNC. Rejilla frontal de acero perforado de 2mm de espesor, con acabado de pintura negra en polvo electrostática secada al horno. Incluye espuma acústica.
Pintura	Acabado especial de poliurea resistente a impactos y a las inclemencias meteorológicas. Color negro (estándar).
Dimensiones (alto x ancho x largo)	291 x 865 x 474.5mm (11,46 x 34,06 x 18,68in).
Peso	34,5 Kg (76,06 lbs) neto / 37,5 Kg (82,67 lbs) con embalaje.

* No respetar los cortes de frecuencia sugeridos en las distintas vías puede ocasionar la rotura de los distintos componentes.

Especificaciones arquitecturales



[ES] Todas las medidas expresadas en milímetros (mm)
[EN] All measures expressed in millimeters (mm)

Guía de usuario. Primeros pasos

Encendido / apagado

El encendido de cualquier sistema de sonido ha de hacerse de atrás hacia delante. Encienda primero las fuentes tales como reproductores de CD, luego el mezclador, después los procesadores y finalmente las cajas autoamplificadas. Si se dispone de varias cajas autoamplificadas es recomendable encenderlas secuencialmente una a una.

Al apagar el sistema de sonido siga el proceso inverso, apagando las cajas autoamplificadas antes que cualquier otro elemento del sistema.

Desconecte el aparato mediante el enchufe de red. Tanto el conector de alimentación como el enchufe deben estar siempre accesibles y nunca deben cubrirse o bloquearse.

Para desconectar la alimentación, retire el cable tipo Powercom del conector de corriente localizado en el amplificador del equipo, realice esta operación en todas las cajas.

Importante: no desconecte el equipo cuando se está reproduciendo música.

Limitador

El amplificador de IBIZA LA 210 A dispone de sistema limitador para proteger el equipo.

Un nivel excesivo hace sonar mal el equipo, provocando fatiga auditiva, con el consiguiente daño para la salud.

Ecualización

Este equipo no necesita ecualizadores adicionales. En cualquier caso, no se recomienda valores superiores a +3dB.

El control y gestión remotos son realizados por medio del software **ProDGnet** (ver página 20 para más información).

Sobrecalentamiento

El amplificador dispone de sistema de refrigeración mediante la incorporación de placa disipadora de aluminio y ventilación forzada. En caso de sobrecalentamiento el amplificador se muteará para protegerse. En la mayoría de los casos bastará con dejar enfriar la unidad para que vuelva a funcionar correctamente.

Debe asegurarse que las rejillas de ventilación estén libres de polvo y suciedad, así como evitar la obstrucción de las mismas.

Guía de usuario. Solución de problemas

Problema	Causa	Solución
La unidad no suena.	<ol style="list-style-type: none"> 1. La fuente de señal no está enviando señal por el cable. 2. Cable defectuoso. 	<ol style="list-style-type: none"> 1. Comprobar en el indicador de salida del mezclador que la señal está siendo enviada. 2. Asegúrese de que los cables están conectados correctamente. En caso afirmativo; utilice otro cable.
La unidad no suena a su nivel máximo.	<ol style="list-style-type: none"> 1. El mezclador o fuente de señal tienen salida insuficiente. 2. Posible sobrecalentamiento de la unidad. 	<ol style="list-style-type: none"> 1. Si utiliza un mezclador, asegúrese de usar salida balanceada, si la tiene. Utilice un mezclador o fuente de señal con mayor nivel de salida. 2. Baje el nivel master de la mesa.
Señal de sonido distorsionada	El mezclador u otra señal está distorsionando.	Baje el nivel general de salida del mezclador o la ganancia de los canales. Compruebe que la fuente de señal está bien.
Señal de sonido distorsionada y muy alta.	El sistema está siendo sobrecargado con demasiada señal de entrada y ha alcanzado su máxima potencia.	Baje el nivel de salida del mezclador.
Ruido cuando la unidad está conectada a un mezclador.	<ol style="list-style-type: none"> 1. Probablemente la salida tiene salida no balanceada. Están siendo utilizados cables de no balanceado a balanceado mal contruidos. 2. Las conexiones a la red eléctrica no son correctas. 3. El cable de señal es demasiado largo o está demasiado próximo a la línea de AC. 	<ol style="list-style-type: none"> 1. Comprobar salida y sustituir el cableado. 2. Conecte el mezclador y la caja autoamplificada a la misma toma de corriente. 3. Use un cable de señal lo más corto posible y evite que esté demasiado cerca del cable de corriente AC.

<p>Ruido o zumbido cuando controles de luz son usados en el mismo entorno.</p>	<ol style="list-style-type: none"> 1. El sistema de sonido está conectado a la misma fase que el de luces. 2. Los cables de sonido están demasiado cerca de los de luces. 	<ol style="list-style-type: none"> 1. Conecte el sistema de sonido y el de luces a distintas fases. Solicite la ayuda de un electricista. 2. Aleje los cables de audio de los cables de luces.
<p>El sistema no se enciende a pesar de que el cable de corriente está correctamente conectado, tanto a la red, como a la caja.</p>	<ol style="list-style-type: none"> 1. Cableado en mal estado. 2. Fusible interno fundido. 	<ol style="list-style-type: none"> 1. Revise los cables, conectores y toma de alimentación con un comprobador o multímetro. 2. Contacte con su distribuidor Pro DG Systems, o profesional autorizado para realizar la reparación.



Ante cualquier problema o duda técnica sobre productos Pro DG Systems; contacte con nuestro departamento de asistencia técnica en: sat@prodgsystems.com

Altavoces

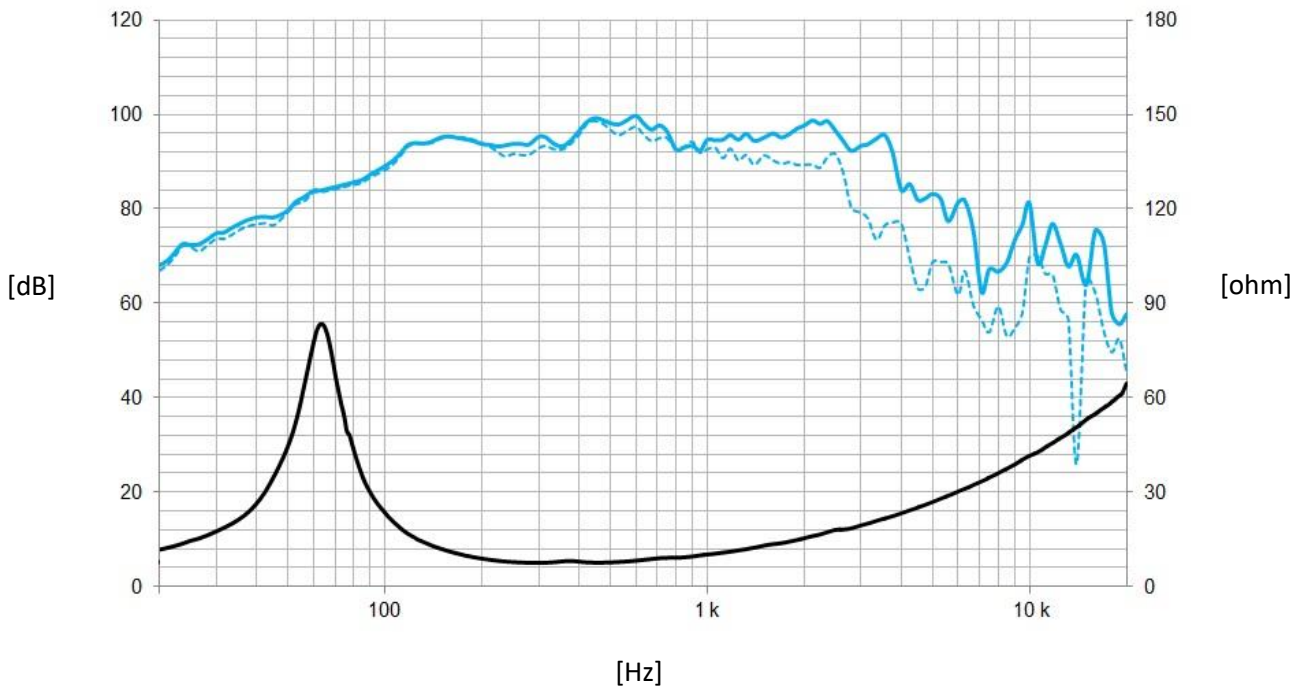
IBIZA LA 210 A cuenta con dos altavoces Beyma de 10" con imán de neodimio, encargados de reproducir bajas y medias frecuencias.



Características principales
Potencia de 700 W RMS / 1400 W programa
Sistema de refrigeración exclusivo con tecnología Malt Cross *
Circuito magnético de neodimio optimizado
Bobina móvil de cobre de entrada/salida de doble capa DUO de 3"
Anillo demodulador de aluminio
Cono resistente a la intemperie con tratamiento en ambos lados
3,7 Kg de peso (por unidad)
Optimizado para ofrecer gran rendimiento de graves / medios

* La tecnología **Malt Cross** permite que el altavoz maneje potencias más elevadas con un diámetro de bobina dado, reduciendo el peso y aumentando sensibilidad, manteniendo un SPL total de salida equivalente a un altavoz de mayor tamaño y peso.

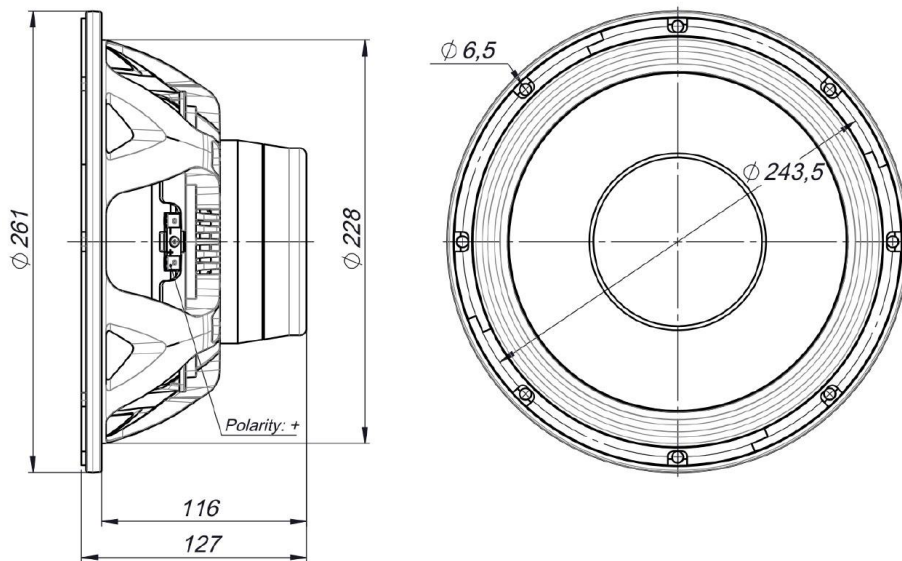
La tecnología Malt Cross es un circuito de convección forzada interno que permite reducir la temperatura de trabajo de la bobina móvil y, así mismo, actúa como un anillo demodulador, linealizando la inductancia del transductor.



Respuesta de frecuencia medida con un altavoz colocado sobre un deflector infinito en una cámara anecoica, 1 W @ 1 m.

— Respuesta de frecuencia en el eje. - - - - Respuesta de frecuencia 45° fuera del eje.

Arquitectural



Motor de compresión

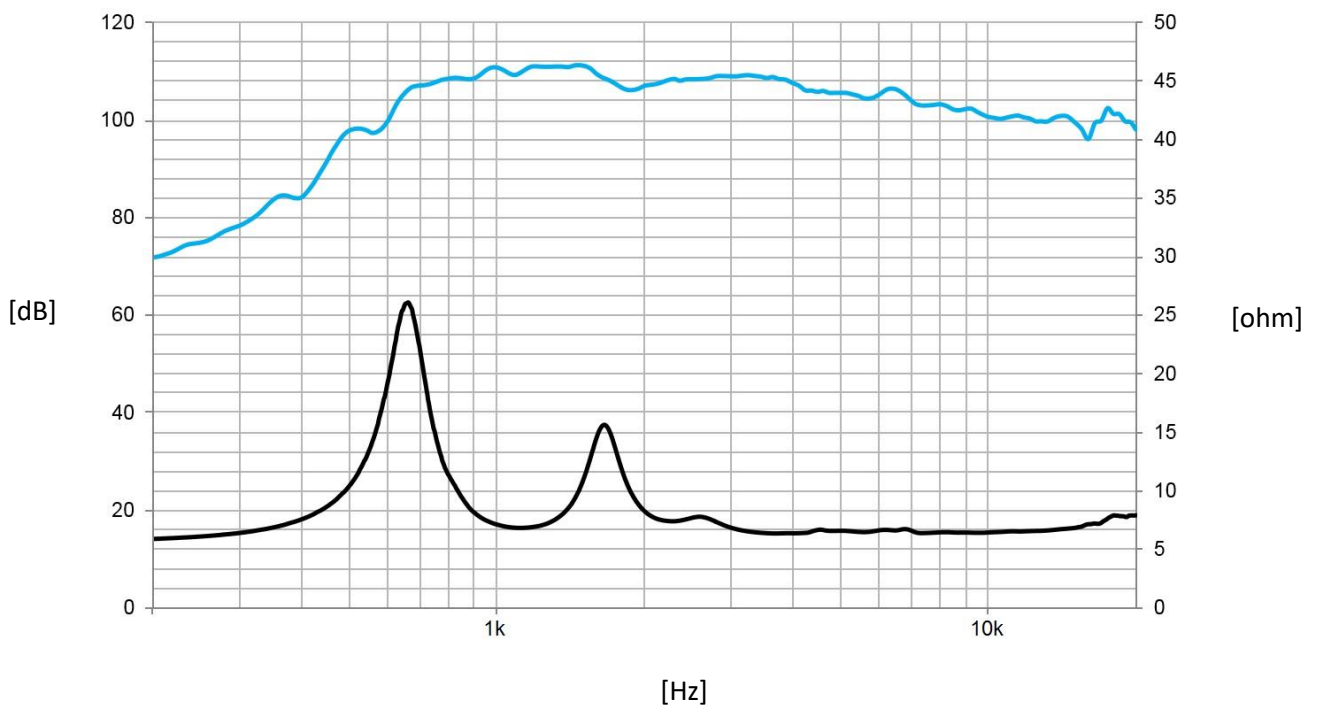
La sección de agudos del IBIZA LA 210 A cuenta con un motor de compresión Beyma de 1/4" con imán de neodimio, encargado de reproducir altas frecuencias.



Características principales
Potencia de 100 W RMS / 200 W programa por encima de 1.2 kHz
Tecnología Deplocex para una disipación térmica mejorada, bajas pérdidas de compresión de potencia y manejo de alta potencia
Bobina de aluminio revestido de cobre de 2,5" (63,5 mm) con formadora Nomex
Diseño exclusivo con domo de titanio, optimizado para una respuesta lineal y extendida con resonancias minimizadas
Diseño patentado de conector de fase de aleación metálica con geometría optimizada y diseño de ensamblaje mejorado
Circuito magnético de neodimio optimizado de alta calidad
1,8 Kg de peso (por unidad)
Cobertura de aluminio

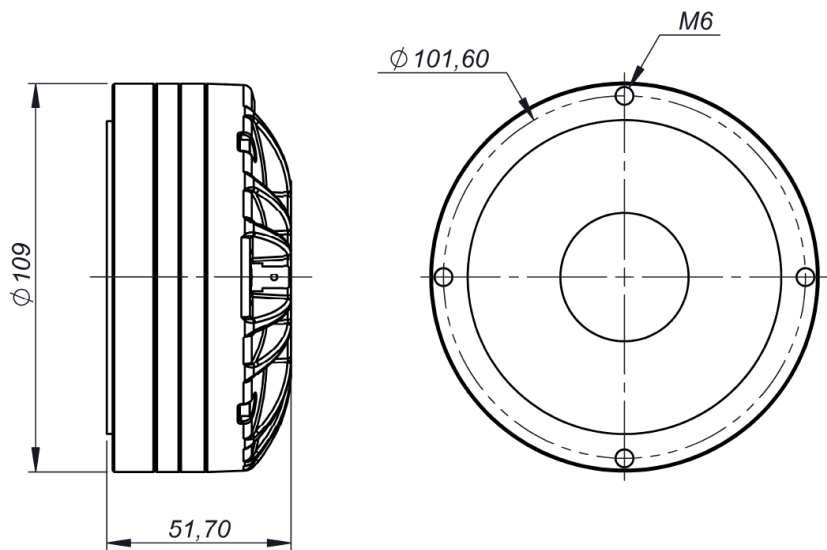


El sofisticado diafragma de titanio presenta un patrón geométrico matemáticamente optimizado que mejora la linealidad y la eficiencia del sistema a la vez que elimina las resonancias no deseadas.



Respuesta de frecuencia medida en el eje acoplada a la bocina de IBIZA LA 210 A en cámara anecoica, 1 W @ 1 m.

Arquitectural



Bocina

El motor de compresión del IBIZA LA 210 A se encuentra acoplado a una bocina, específicamente diseñada para lograr el máximo rendimiento y calidad acústica en la parte de altas frecuencias.



Fabricada en fibra de vidrio (BMC) y poliuretano (PU2). La combinación de ambos materiales permite obtener una bocina de gran resistencia y bajo peso, otorgando además un perfecto empaste entre medias y altas frecuencias.

Medidas (alto x ancho x largo):
260 x 195 x 265 mm (10,24 x 7,68 x 10,43 in)

Amplificador

IBIZA LA 210 A cuenta con **nuevo módulo de amplificación Clase-D de última generación y DSP propio**, de uso muy intuitivo para un fácil manejo y control absoluto.

Incorpora 1 canal de 1500 W RMS para graves y medios + 1 canal de 500 W RMS para agudos.

Tipo de entrada: balanceada.

Impedancia de entrada: 20000 ohms.

Sensibilidad de entrada: 6.2 V (+18 dBu).

Fuente de alimentación conmutada con protección contra sobretensión de hasta 265 V AC, protección de salida contra sobrecarga y sistema limitador para garantizar la protección tanto del amplificador como de los demás componentes. Incluye presets preestablecidos de fábrica.



1. Interruptor encendido / apagado.
2. Conector Powercom para salida de corriente (link).
3. Conector Powercom para entrada de corriente.
4. Led / Clip limitador de señal de salida 1.
5. Led / Clip limitador de señal de salida 2.
6. Pantalla LCD.
7. Pulsador para selección de presets.
8. Conector de entrada de señal.
9. Conector de salida de señal (link).
10. Potenciómetro para regular el nivel de salida de audio.
11. Conector de entrada para red Ethernet (*ProDGnet*).
12. Conector de salida para red Ethernet (*ProDGnet*).

DSP. ProDGnet



El procesamiento, control y gestión remotos son realizados por medio del software **ProDGnet**.

El software **ProDGnet** permite una visión instantánea e intuitiva del estado de todos los sistemas, así como absoluto control de los distintos parámetros de manera individual (caja por caja).

Para operar con el software *ProDGnet* desde su PC únicamente será necesario:

- Descargar el software desde la web de Pro DG Systems (apartado “Soporte” > “Software”): <https://prodgsystems.com/19-script-software.html>

De fácil descarga, se incluyen todos los drivers necesarios para su instalación.

Importante: actualmente el software está disponible para cualquier versión de Windows (32 y 64 bits).

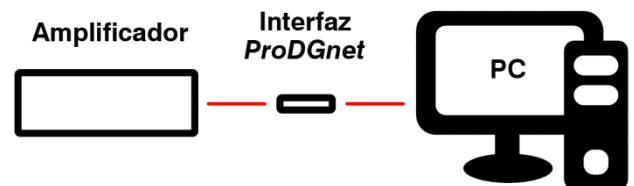
- Adquirir la interfaz *ProDGnet* (opcional), para conectar el módulo DSP alojado en el amplificador, con su PC. Para adquirir la interfaz *ProDGnet* contáctenos en: info@prodgsystems.com o consulte a su distribuidor Pro DG Systems autorizado.



Interfaz ProDGnet



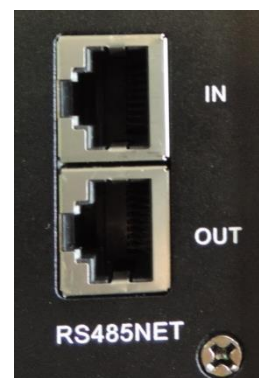
Toma USB para conecta al PC.



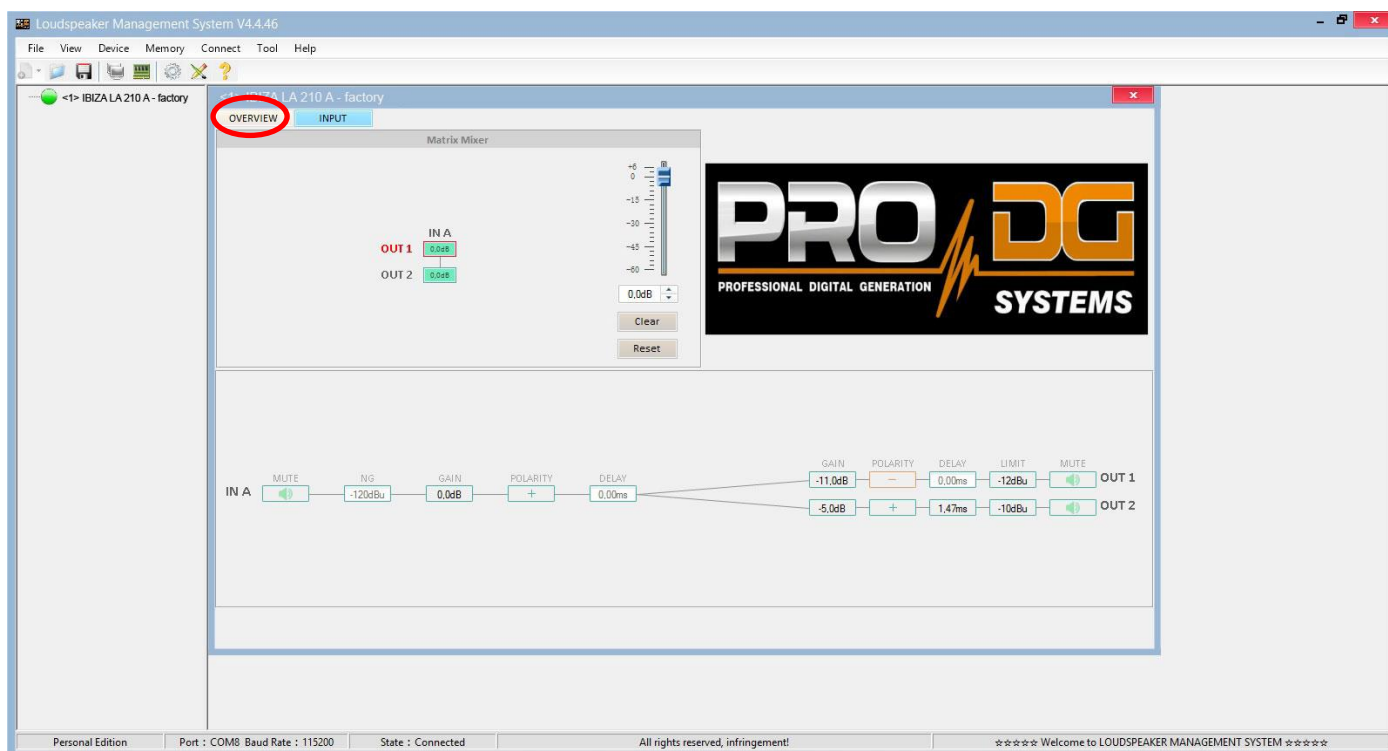
Toma para cable Ethernet. Protocolo RS485.

A continuación, se muestra una [guía de uso e información de los distintos menús del software ProDGnet](#), los cuales podemos ver cuando conectamos el módulo DSP de la unidad al PC, mediante la interfaz ProDGnet:

Una vez descargado el software en su PC; cree su red de sistemas Pro DG Systems, para ello conecte el cableado Ethernet a las distintas cajas;

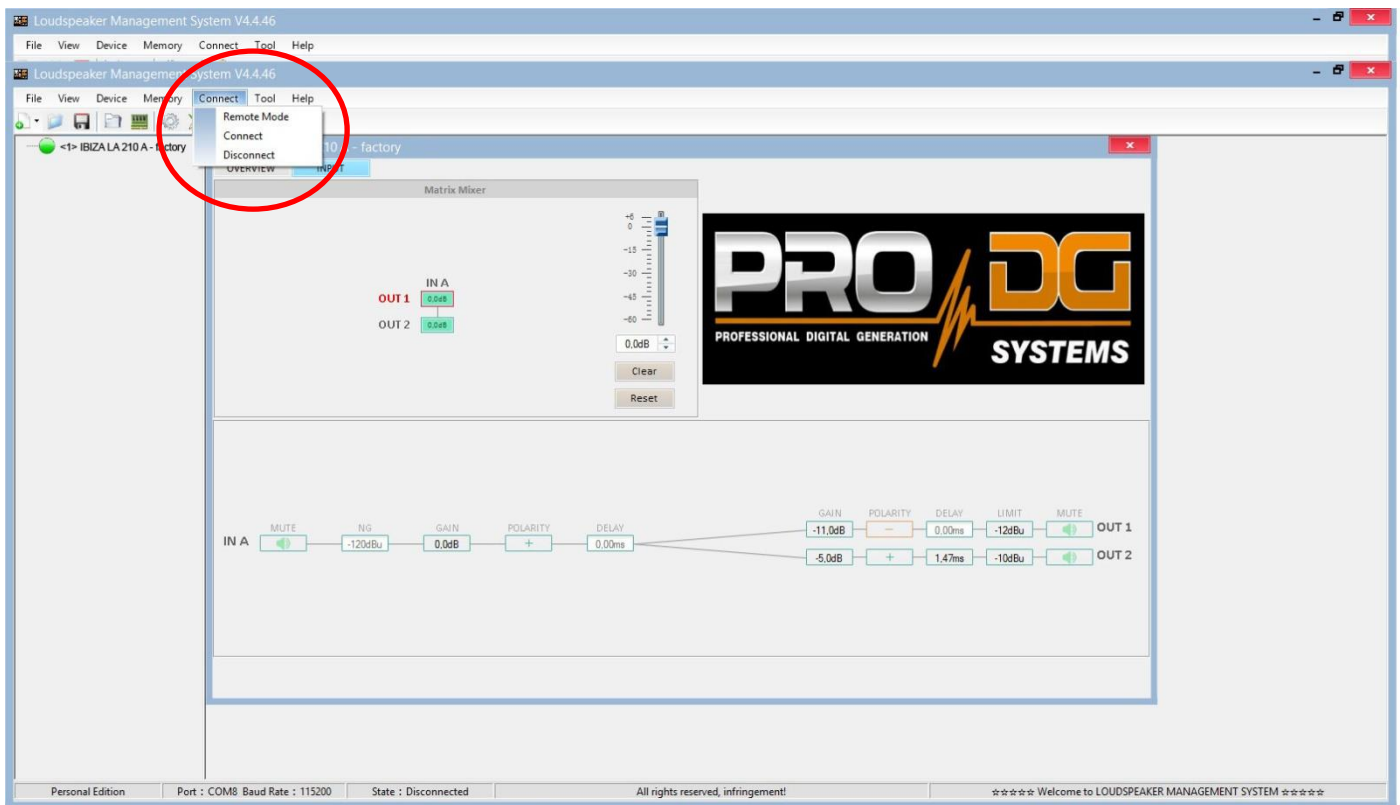


Al iniciar el software se mostrará por defecto el **menú general (OVERVIEW)**;



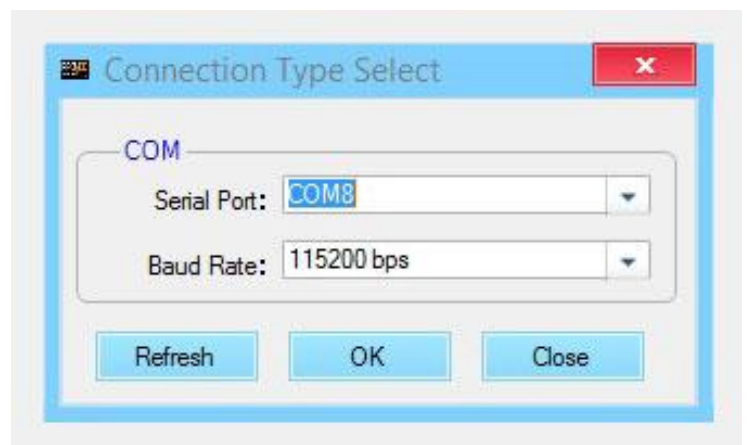
Este menú permite modificar distintas opciones en la entrada A y en las salidas 1 y 2, tales como: Mute, Limitador, Ganancia, Polaridad y Delay.

Al hacer clic en **“Connect”** > **“Remote mode”**, en la barra superior;

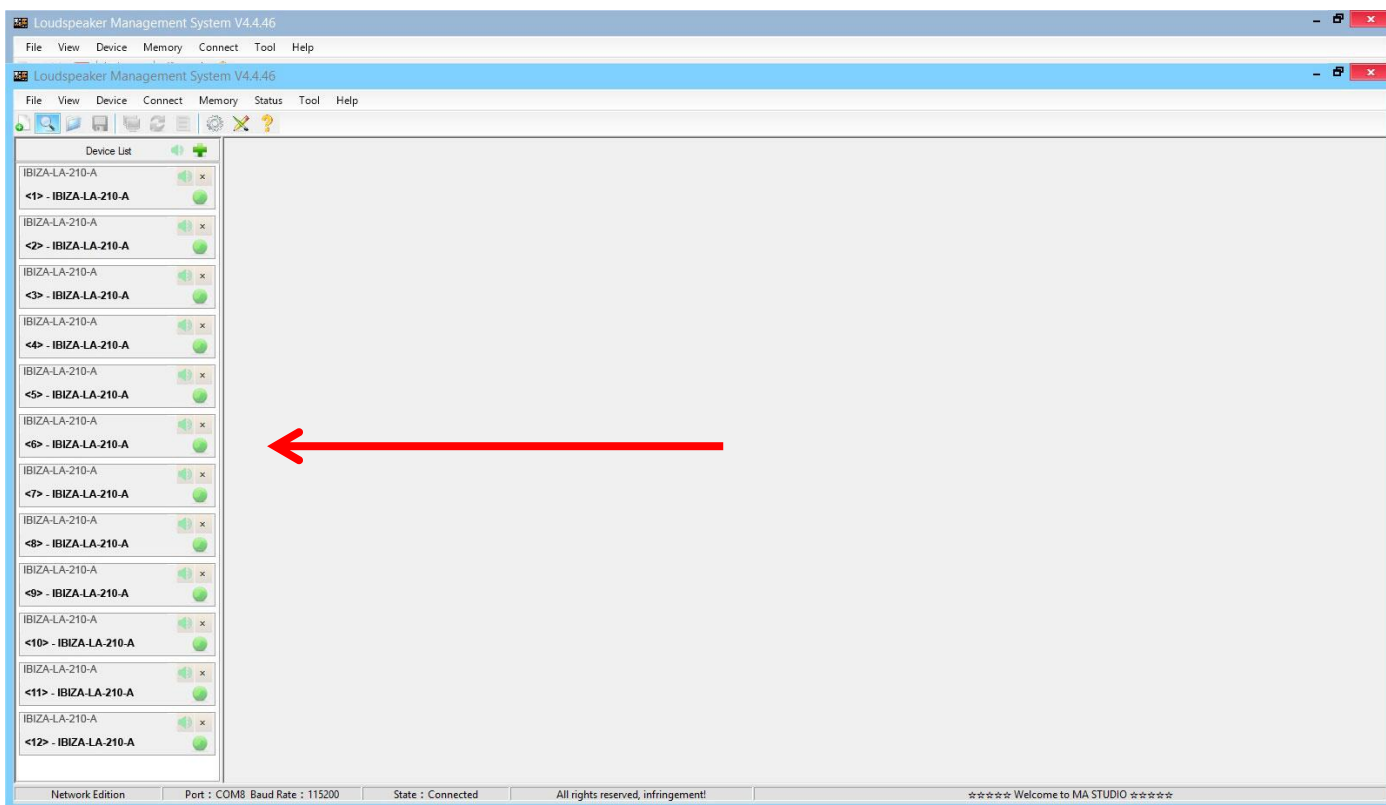


Aparecerá el siguiente cuadro de diálogo;

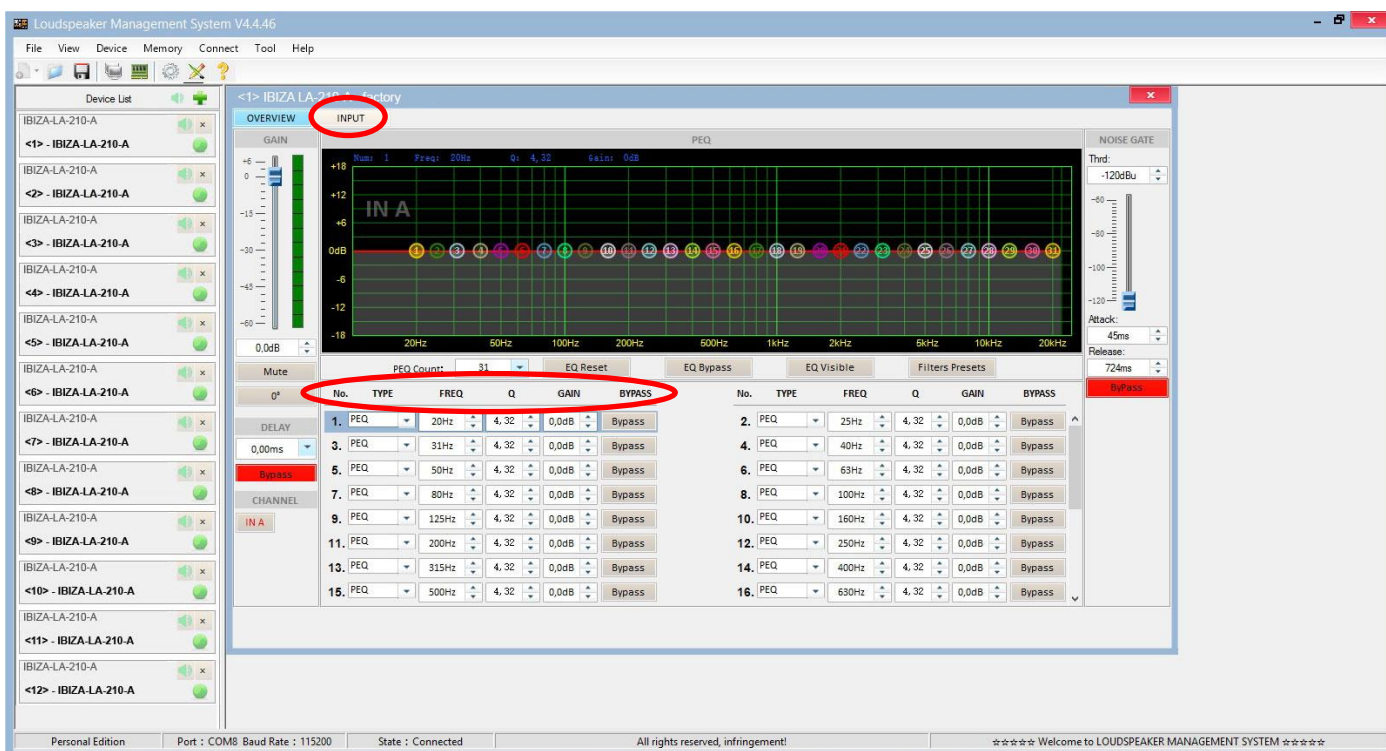
Permitiendo conectarse al módulo DSP de cada unidad conectada a la red Ethernet.



Tras pulsar **“OK”** se mostrarán todas las unidades conectadas (en verde) a la izquierda del menú;

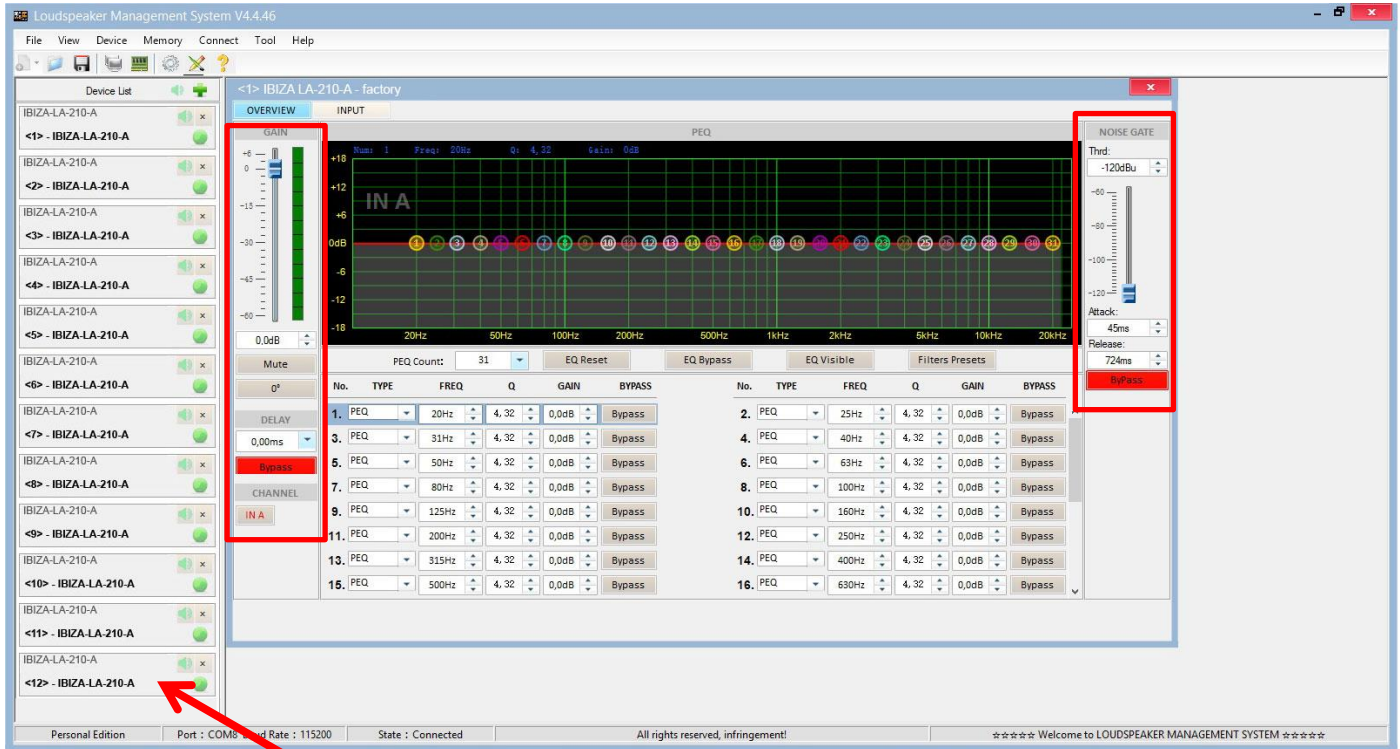


Al hacer clic en el **menú de entrada (INPUT)**, se muestra un ecualizador paramétrico de 31 bandas, permitiendo seleccionar el tipo de Filtro, Frecuencia, Ancho de Banda (Q), Ganancia y Bypass;



A la izquierda del menú, se puede modificar manualmente Ganancia, Mute, Delay, Bypass y selección de canal de entrada.

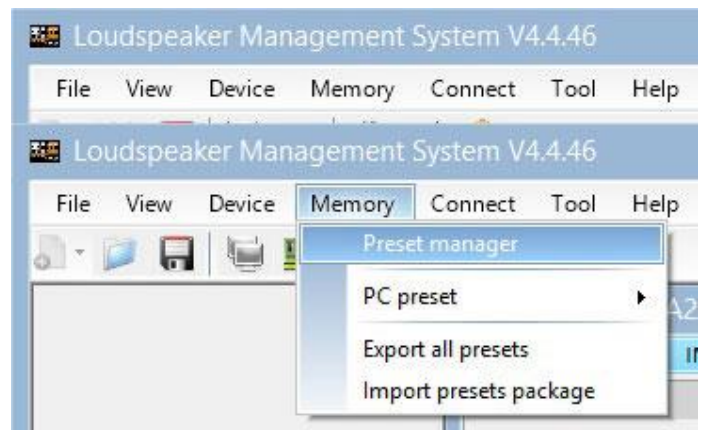
A la derecha del menú se muestra una puerta de ruido donde encontramos Threshold, Ataque, Release y una Bypass de la puerta de ruido de entrada.



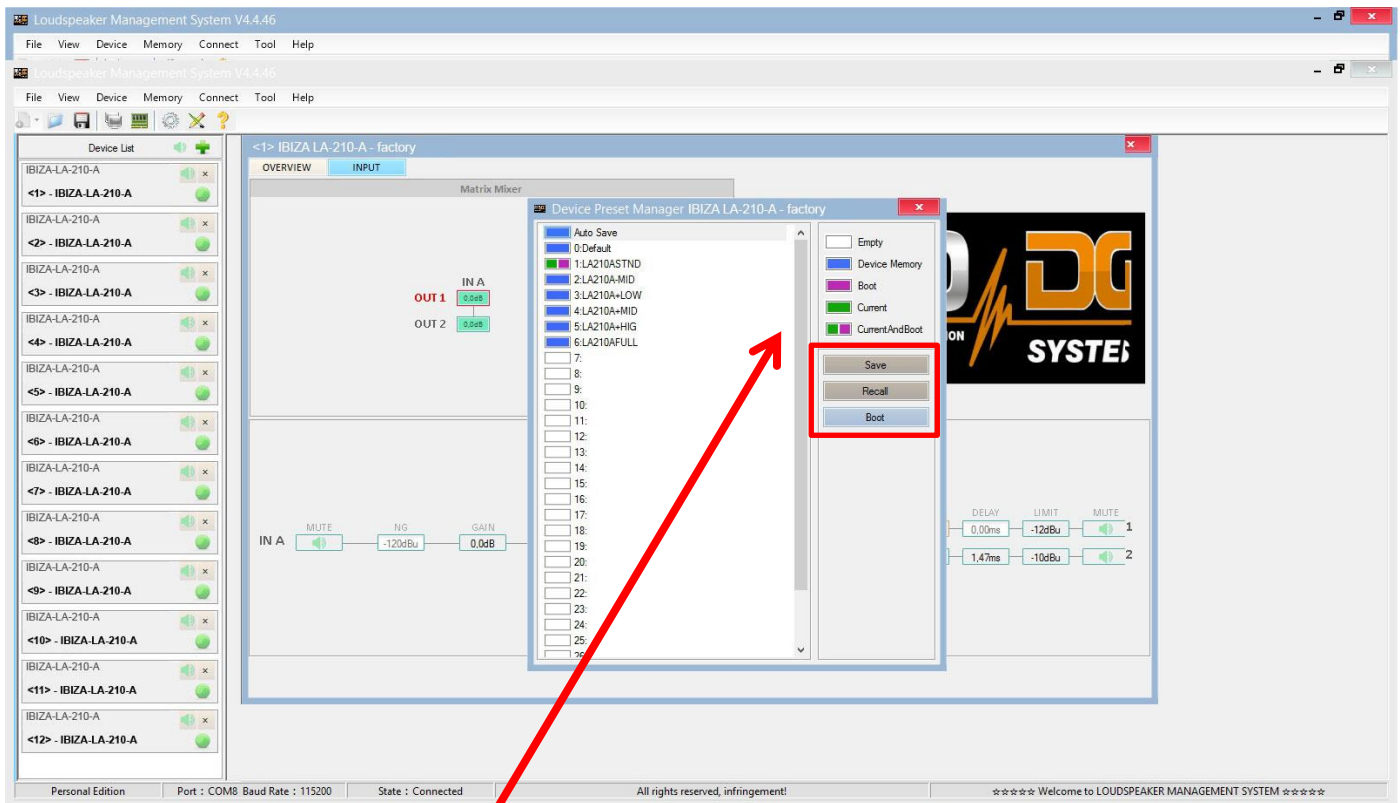
Para aplicar cambios en alguna de las unidades conectadas a la red *ProDGnet*, simplemente hay que hacer clic en la unidad en cuestión.

Para seleccionar presets almacenados de fábrica, será necesario hacer clic en "Memory" > "Preset manager".

La unidad cuenta con 6 presets preestablecidos de fábrica.



A continuación, se mostrará el menú de selección de presets almacenados de fábrica;



El significado de los colores mostrados al lado de cada preset es el siguiente:

- Preset vacío.
- Preset almacenado en memoria.
- Preset que queremos que aparezca por defecto al encender la unidad.
- Preset seleccionado actualmente.
- Preset seleccionado actualmente y que aparecerá por defecto al encender la unidad.

“**Save**” permite guardar los cambios realizados en el preset seleccionado.

“**Recall**” permite volver a cargar un preset almacenado.

“**Boot**” permite establecer el preset seleccionado como preset que queremos que aparezca por defecto al encender la unidad.

Para **Importar o Exportar presets de forma individual** (preset a preset), desde el **PC a la unidad o viceversa**, será necesario hacer clic en **“Memory” > “PC preset”**.

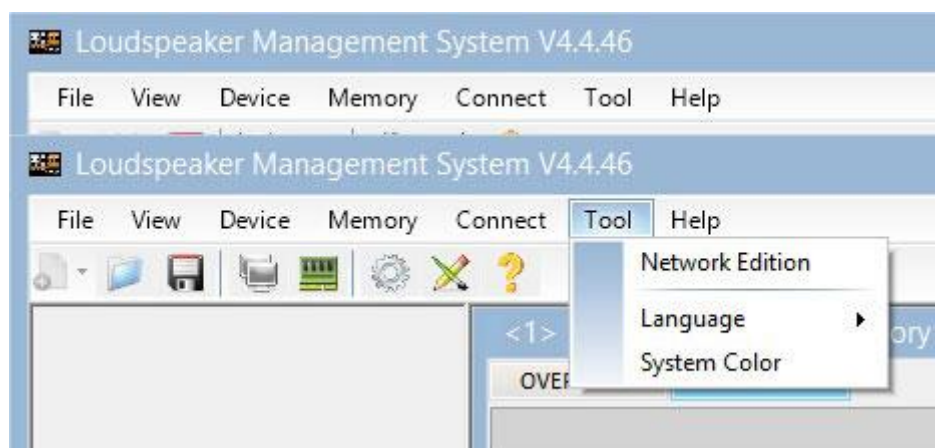


La pestaña **“Export all presets”** permite **exportar todos los presets almacenados en el PC a la unidad**.

La pestaña **“Import presets package”** permite **importar todos los presets almacenados en la unidad al PC**.

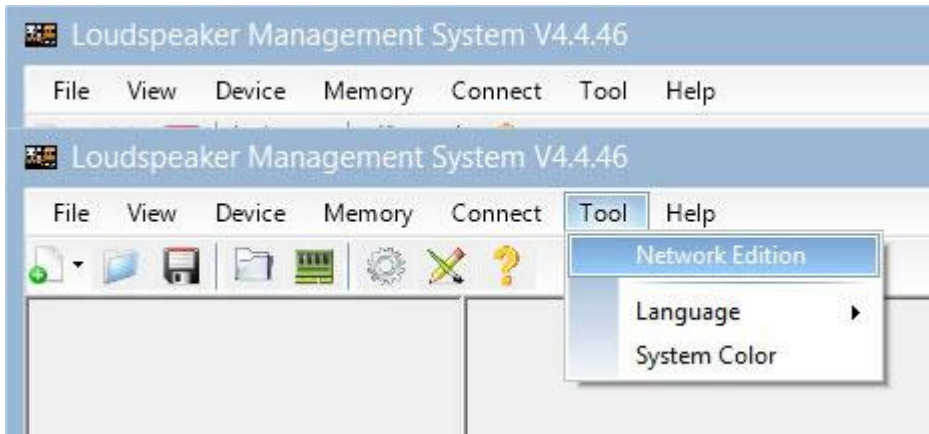
Para **cambiar el lenguaje**, haga clic en **“Tool” > “Language”**.

Si desea **modificar el color del menú**, haga clic en **“Tools” > “System Color”**.



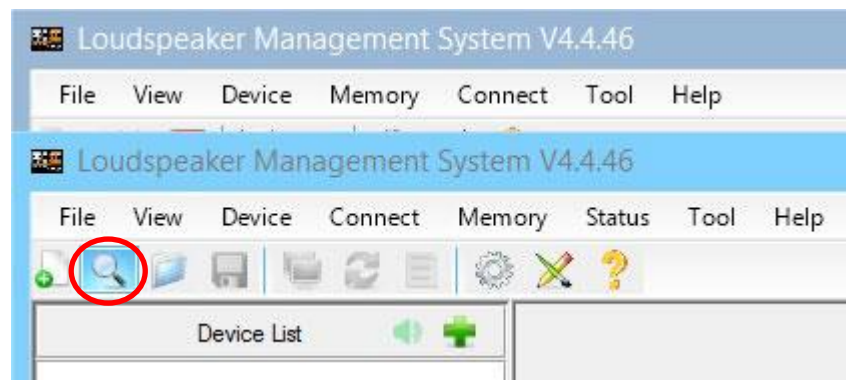
Al disponer de una red de sistemas conectados entre sí mediante cableado Ethernet y protocolo RS485, usted tiene la posibilidad de **crear un grupo de sistemas**, lo cual permite que cualquier cambio o actualización realizada sea aplicado en todas las unidades que forman parte de la misma red.

Por ejemplo, si disponemos de 12 unidades IBIZA LA 210 A, al crear un grupo formado por estas unidades, cualquier cambio o actualización realizada será aplicado en todas las unidades;



Para crear un grupo de sistemas, haga clic en **“Tool” > “Network Edition”**

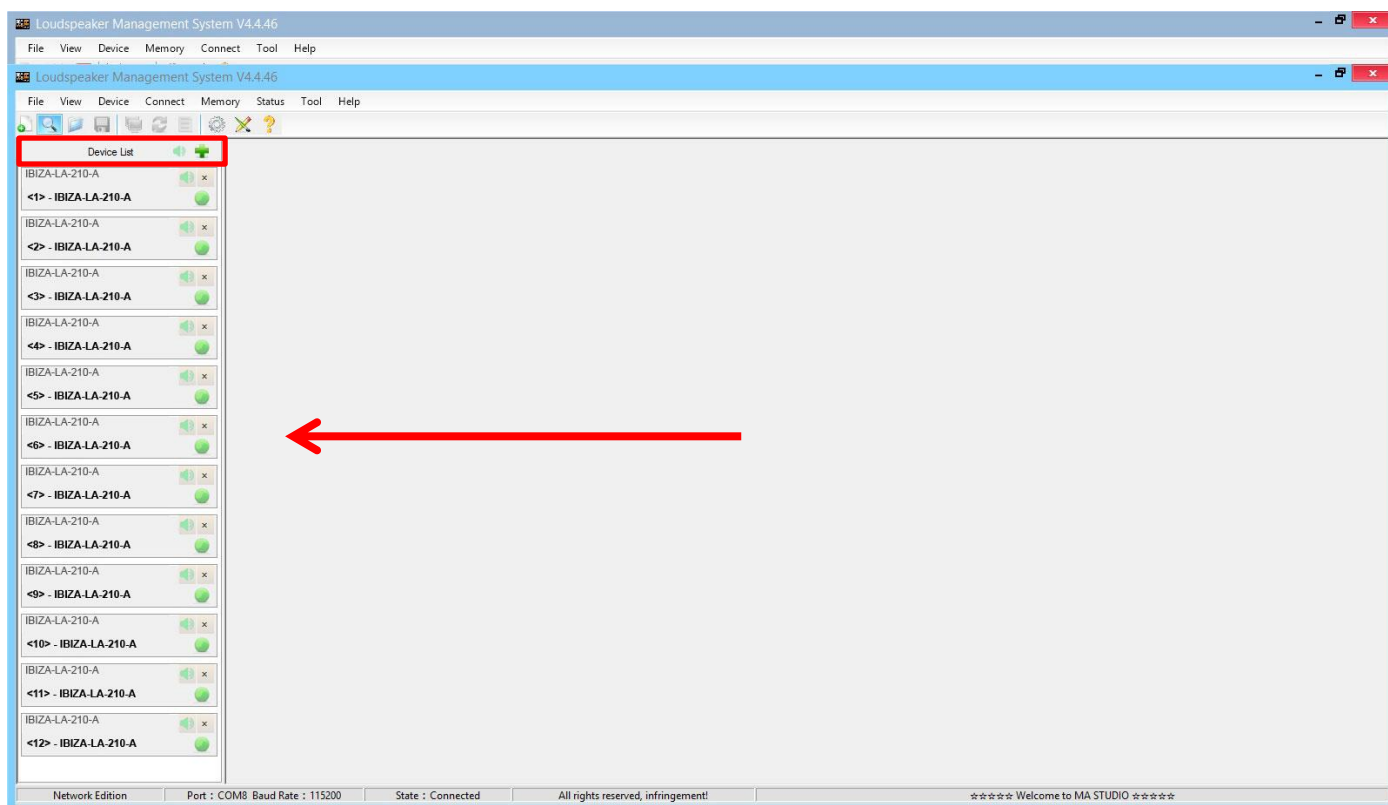
A continuación, haga clic en el icono **lupa**;



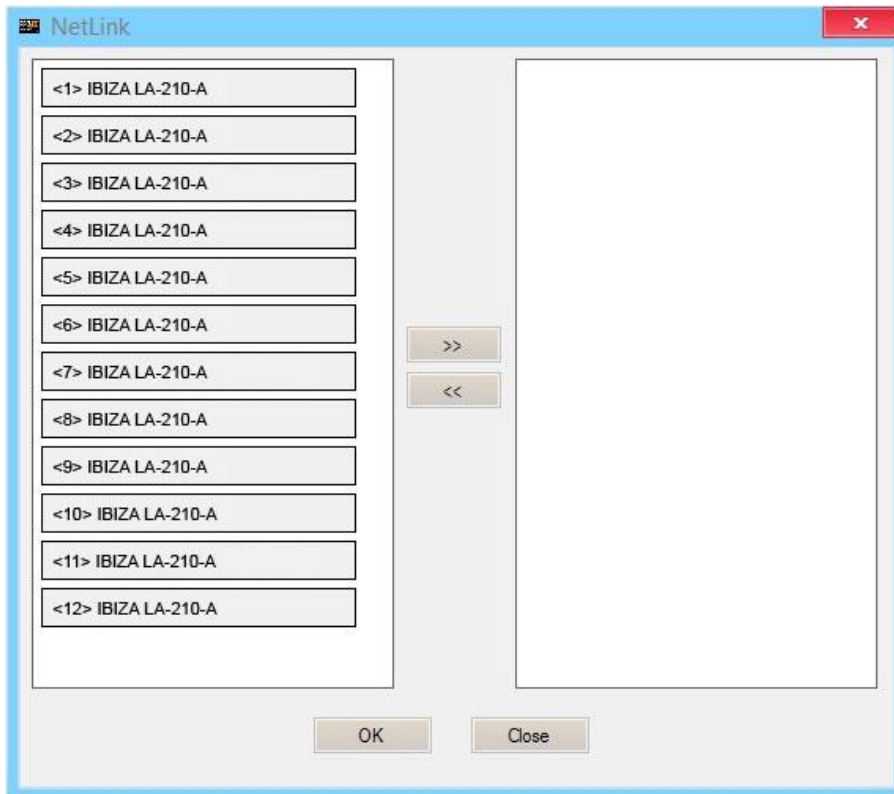
Aparecerá el siguiente cuadro de diálogo. Haga clic en el botón “OK”.



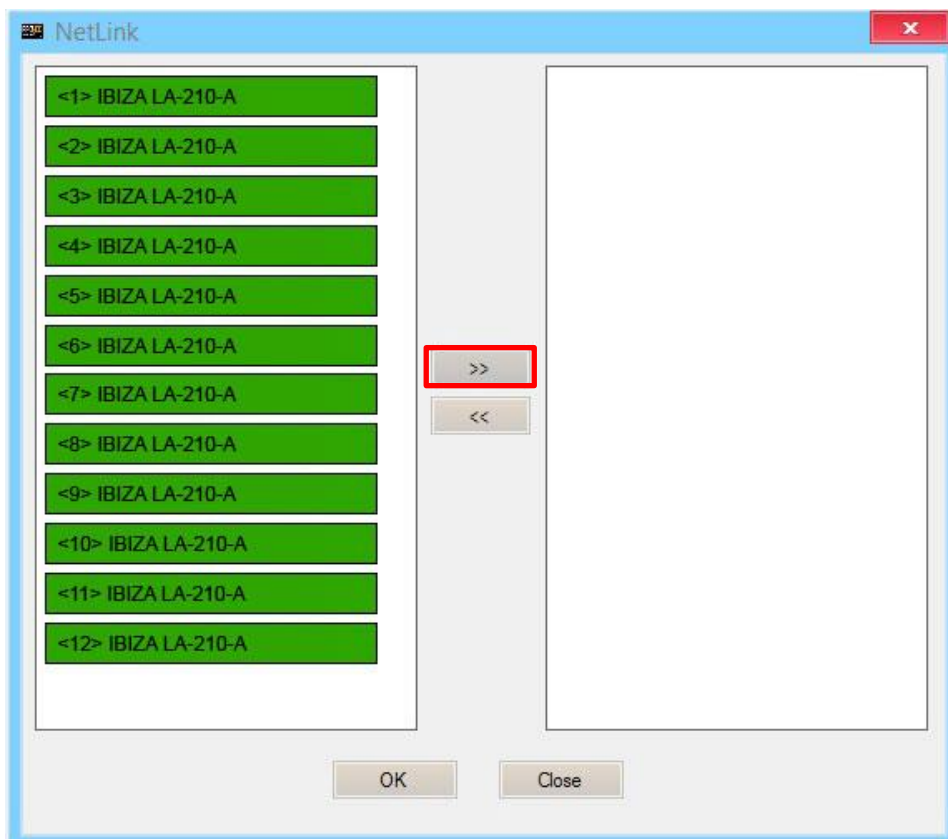
Una vez realizado el paso anterior, visualizará a la izquierda del menú todas las unidades conectadas a la red (el grupo aún no ha sido creado). A continuación, haga clic en el botón “Device List”.



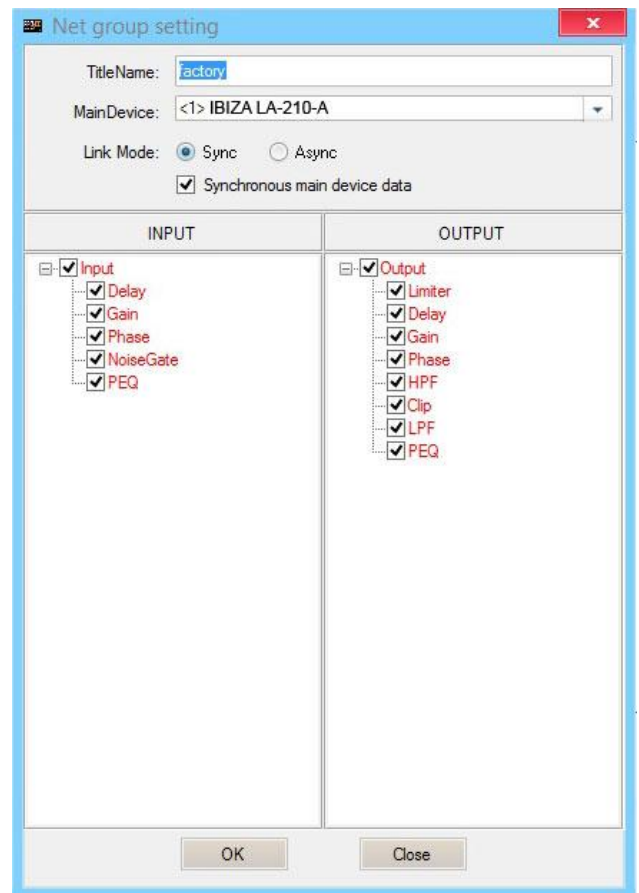
Aparecerá el siguiente cuadro de diálogo;



A continuación, seleccionaremos todas las unidades que formaran parte del grupo y haremos clic en el icono de la flecha hacia derecha, las unidades que se visualicen en el cuadro de la derecha son las que formarán parte del mismo grupo;



Pulsaremos el botón “OK”, lo cual provocará que aparezca el siguiente cuadro de diálogo, en el cual podemos modificar el nombre del grupo creado, así como distintos parámetros del mismo;



Al pulsar el botón “OK” en el paso anterior el proceso de creación de grupo habrá finalizado. En el menú de la izquierda podremos visualizar que todas las unidades seleccionadas ya forman parte del mismo grupo.

DSP. Selección de presets desde la propia unidad

Existe la posibilidad de seleccionar cualquiera de los presets que se encuentren almacenados en la unidad DSP, directamente desde el amplificador de IBIZA LA 210 A. Para ello, siga los siguientes pasos:

1. Conecte el sistema a la red eléctrica y presione el botón en posición de encendido (ON).



2. Una vez se muestre el menú principal en la pantalla LCD, procederemos a desbloquear la unidad, para ello, presione el botón de selección de presets durante unos segundos;

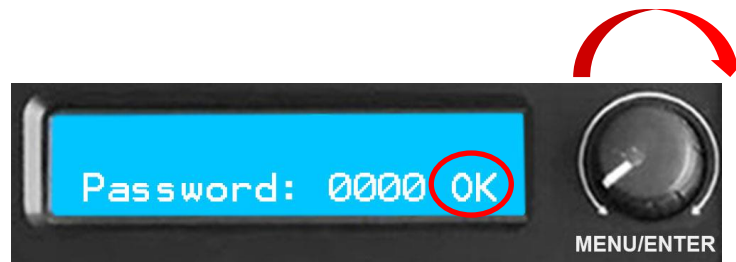


Hasta que aparezca el menú de contraseña;



Importante: solicite la contraseña al departamento de asistencia técnica de Pro DG Systems a través del email: sat@prodgsystems.com o a su distribuidor Pro DG Systems autorizado.

3. Introduzca la contraseña y gire el botón de selección de presets hacia la derecha para pulsar "OK" (sin mantener presionado, simplemente haga clic);



Finalizado este paso volverá a mostrarse el menú principal del principio. Si todo se ha realizado correctamente, el icono del “candado” (bloqueo de pantalla) ya no se mostrará en el menú principal;



4. Tras realizar el paso 3; presione 2 veces el botón de selección de presets sin mantenerlo presionado (simplemente haga doble clic), esto provocará que aparezca el menú de selección de presets;



Ahora puede navegar entre los distintos presets almacenados en la unidad y seleccionar el que desee, presionando el botón. Por defecto, la unidad cuenta con 6 presets preestablecidos de fábrica.



Ante cualquier problema o duda técnica sobre productos Pro DG Systems; contacte con nuestro departamento de asistencia técnica en: sat@prodgsystems.com

Hardware de vuelo. Indicaciones de seguridad



Antes de volar el sistema es obligatorio tener en cuenta las siguientes indicaciones de seguridad:

- Realice siempre una inspección visual y funcional de los distintos componentes antes de su uso. En caso de duda sobre el correcto funcionamiento y seguridad de los componentes, éstos deberán retirarse de su uso inmediatamente.
- El Bumper de vuelo de IBIZA LA 210 A (referencia: FB LA 210), está diseñado para soportar hasta un máximo de 16 unidades IBIZA LA 210 A. En ningún caso se deberá exceder el mencionado número de unidades.
- En caso de utilizar el sistema en formato estacado sobre subwoofer; el número máximo permitido de cajas apilables será de 6 unidades. Asegure siempre el array al subwoofer mediante el uso de eslingas.
- El colgado de las cajas debe ser efectuado por profesionales con el conocimiento adecuado de los componentes y herrajes a utilizar. Este proceso ha de ser realizado al menos por 2 personas.
- Es responsabilidad de la persona o equipo que instala el sistema asegurarse de que los puntos de suspensión / fijación sean adecuados para el uso previsto.
- Se acepta de manera estandarizada la aplicación de factores de seguridad de 5:1 para los recintos y partes estáticas. Para aquellos elementos sometidos a fatiga por causa de la fricción y variaciones en los esfuerzos a los que se someten, se deben cumplir los siguientes factores de seguridad; 5:1 para las eslingas de cable de acero, 4:1 para eslingas de cadena de acero y 7:1 para eslingas de poliéster. Esto supone que un elemento con una tensión de rotura de 1000 Kg, podrá ser sometido a una carga estática de trabajo de 200 Kg (factor de seguridad 5:1) y dinámica de tan sólo 142 Kg (factor de seguridad 7:1).
- Cuando se cuelgue un sistema, la carga de trabajo debe ser inferior a la resistencia de cada punto individual de anclaje, así como de cada recinto.
- Al suspender elementos del techo u otras estructuras, se deben extremar las precauciones calculando previamente su resistencia. Nunca se deben colgar sistemas de sonido en estructuras que no garanticen plenas garantías de seguridad.
- Cuando los polipastos estén en funcionamiento (al elevar el sistema), asegúrese de que no haya nadie directamente debajo o cerca de la carga.
- Bajo ninguna circunstancia escale o se cuelgue al conjunto array

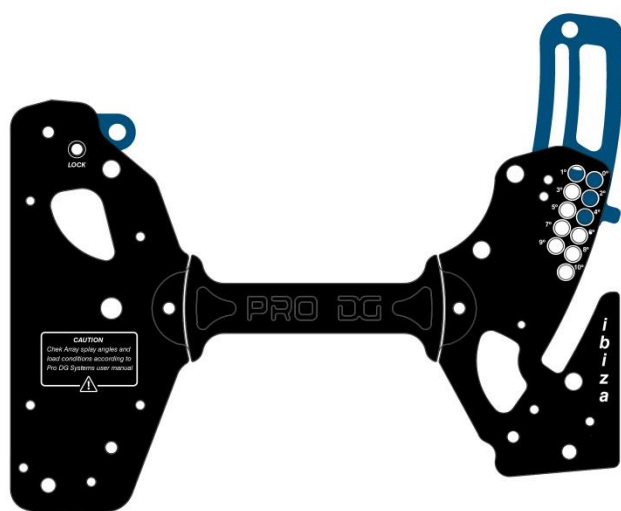


- Será necesario fijar en distintos puntos aquellos sistemas que se encuentren sometidos a rachas de viento, para evitar el balanceo de los mismos. En ningún caso se recomienda volar sistemas que se encuentren sometidos a fuertes rachas de viento.
- No debe aceptarse ningún riesgo en cuestión de seguridad pública. Es responsabilidad de la persona o equipo de personas que realice el montaje dotarse de elementos de seguridad personal, tales como casco, guantes, calzado de seguridad, etc, para realizar esta tarea. Así como de la correcta señalización del espacio en el que se está trabajando.
- Todos aquellos accesorios empleados para volar un sistema de sonido Pro DG Systems no proporcionados por Pro DG Systems son responsabilidad del usuario o usuarios.

En ningún caso Pro DG Systems será responsable de los daños causados por un incorrecto uso del sistema de volado por parte del usuario o usuarios, tanto daños físicos contra las personas, como daños en el producto o en las instalaciones anexas. Así como por el incumplimiento de las indicaciones de seguridad previamente indicadas.

Hardware de vuelo. Componentes

Desde Pro DG Systems conocemos la importancia que tiene para el profesional realizar la instalación de los distintos sistemas de manera sencilla, rápida y segura. El sistema de vuelo de IBIZA LA 210 A ha sido diseñado para garantizar tales propósitos. A continuación se detallan los distintos componentes:

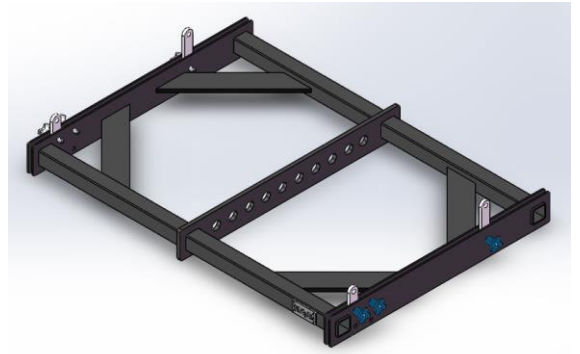
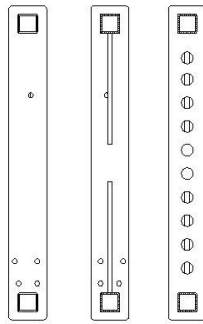
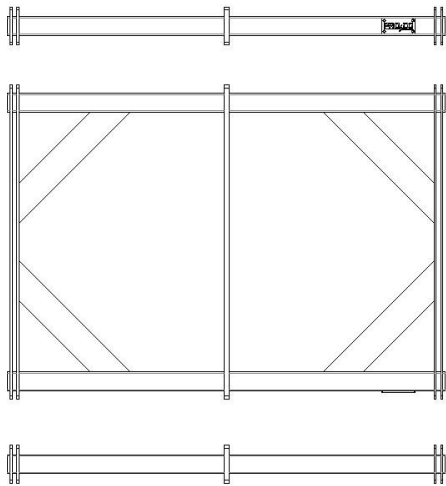


Herrajes

Integrados en el propio chasis de la caja.

Disponen de levas retráctiles, la liberación y fijación de las mismas se realizan mediante la extracción / inserción de los pines en los distintos puntos alojados para tal fin.

Los herrajes traseros cuentan con distintos puntos que permiten la angulación individual de cada caja. Por defecto, cada caja se sirve colocada en el punto "0" (grado de angulación cero).



FB LA 210

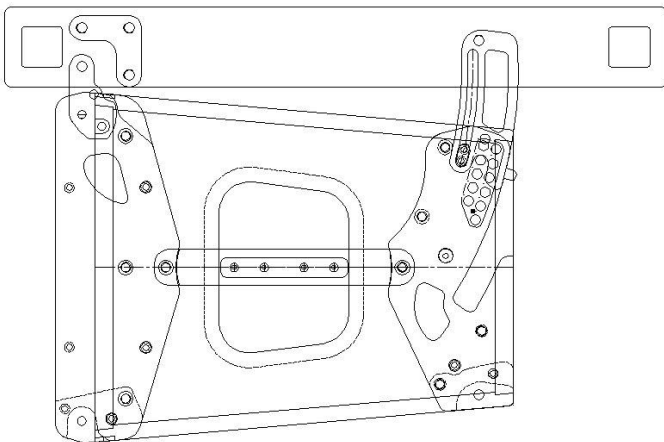
Fabricado en acero de alta resistencia con acabado de pintura negra en polvo electrostática secada al horno.

Permite elevar hasta un máximo de 16 unidades IBIZA LA 210 A. Sirviendo además de base de fijación para utilizar el sistema en formato estacado sobre subwoofers.

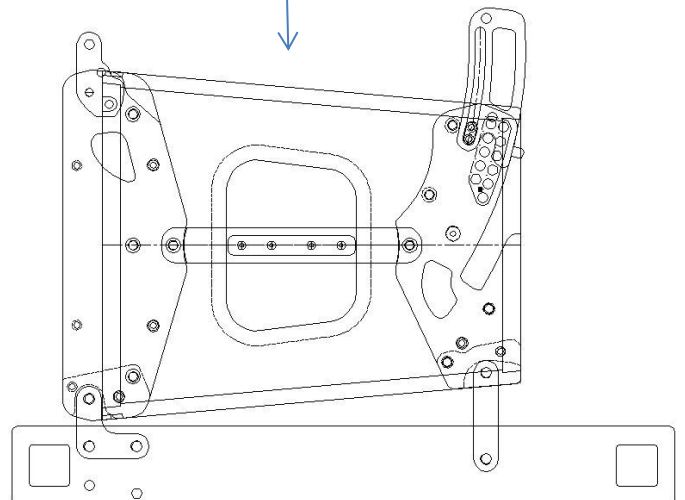
Medidas (alto x ancho x largo): 80 x 905 x 670 mm (3,15 x 35,63 x 26,38 in).

Peso: 25 kg (55,12 lbs).

Fijación del bumper a la caja.

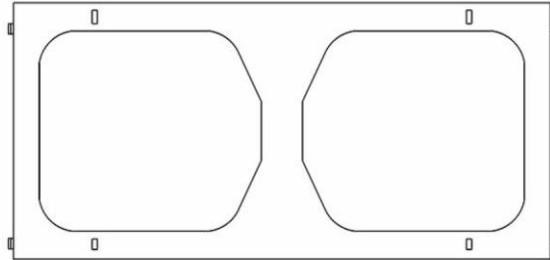


Fijación del bumper para usar en formato estacado.





FB LA 210 + LA 212



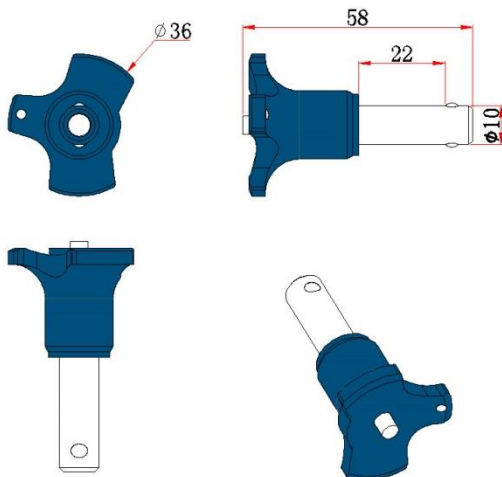
FB LA 210 + LA 212

Fabricado en acero de alta resistencia con acabado de pintura negra en polvo electrostática secada al horno.

Permite combinar los sistemas Line Array IBIZA LA 210 A e IBIZA LA 212 A. Permitiendo elevar hasta un máximo de 16 unidades entre ambos sistemas (ejemplo; 8 unidades IBIZA LA 210 A + 8 unidades IBIZA LA 212 A).

Medidas (alto x ancho x largo): 50 x 905 x 500 mm (3,15 x 35,63 x 19,69 in).

Peso: 20 Kg (44,09 lbs).



Pines

Permiten fijar la caja a los distintos componentes, así como la combinación entre varias cajas para formar el array.

Disponen de sistema de extracción / inserción de seguridad mediante pulsador de bloqueo.

Nota: las especificaciones de estos componentes pueden variarse sin aviso previo. Para estar al tanto de las últimas modificaciones le recomendamos que consulte periódicamente la web de Pro DG Systems.

Cómo volar el sistema

Importante: antes de volar el sistema, lea detenidamente el sub-apartado “Indicaciones de seguridad”, localizado en el apartado “Hardware de vuelo” (páginas 33 - 34).

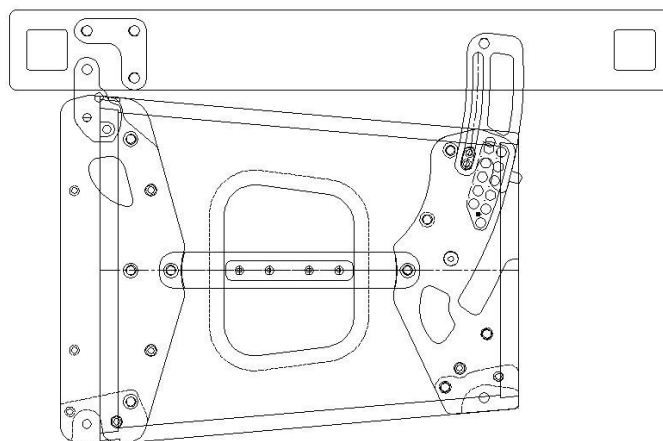
1 Retire los pines de fijación situados en los herrajes delanteros y traseros para liberar las levas.



2 Despliegue las levas hacia arriba y fíjelas de nuevo utilizando los pines. En los herrajes traseros; fije la leva en la graduación deseada, el punto “0” supone un grado de angulación cero.

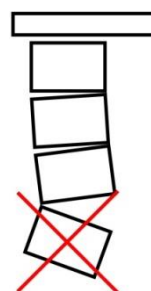


3 Instale el bumper de vuelo FB LA 210 a la caja utilizando los pines de fijación.

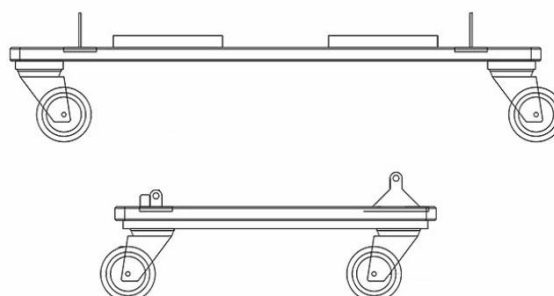
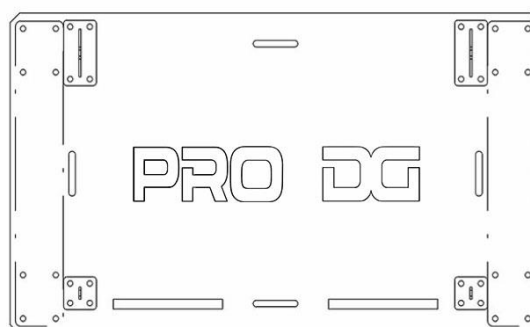


4 A continuación, repita el paso 2 para fijar las siguientes cajas.

El diseño de las levas incluidas en los herrajes traseros impide el balanceo descontrolado a la hora de desmontar la última caja del conjunto array.

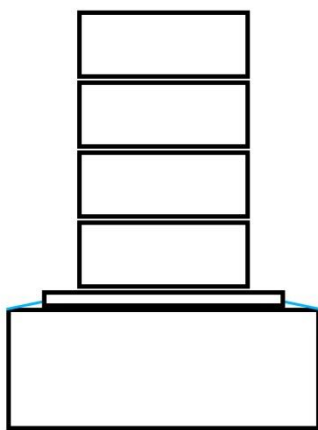
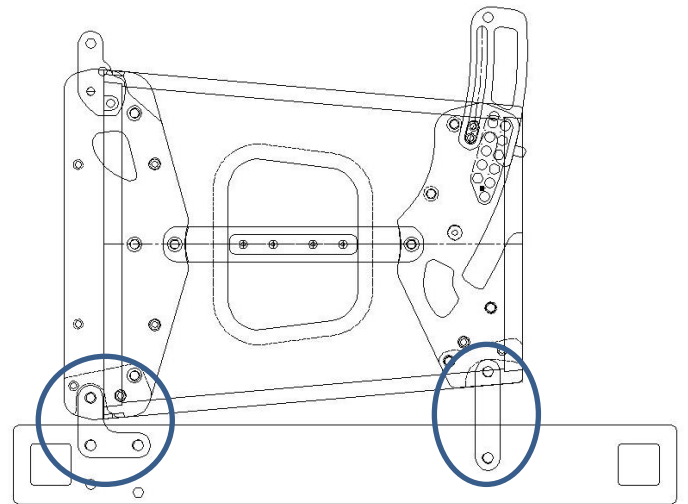


Nota: utilice el patín de transporte TR LA 210 para facilitar la elevación del sistema desde el suelo; apilando en primer lugar las cajas al patín e instalando en último lugar el bumper de vuelo.



Uso en formato estacado

Mediante el uso de las levas incorporadas en el Bumper FB LA 210;



Elingas

En caso de estacar el array sobre subwoofer, será necesario asegurar el mismo mediante el uso de eslingas. En cualquier caso, no se recomienda estacar más de 6 unidades IBIZA LA 210 A.

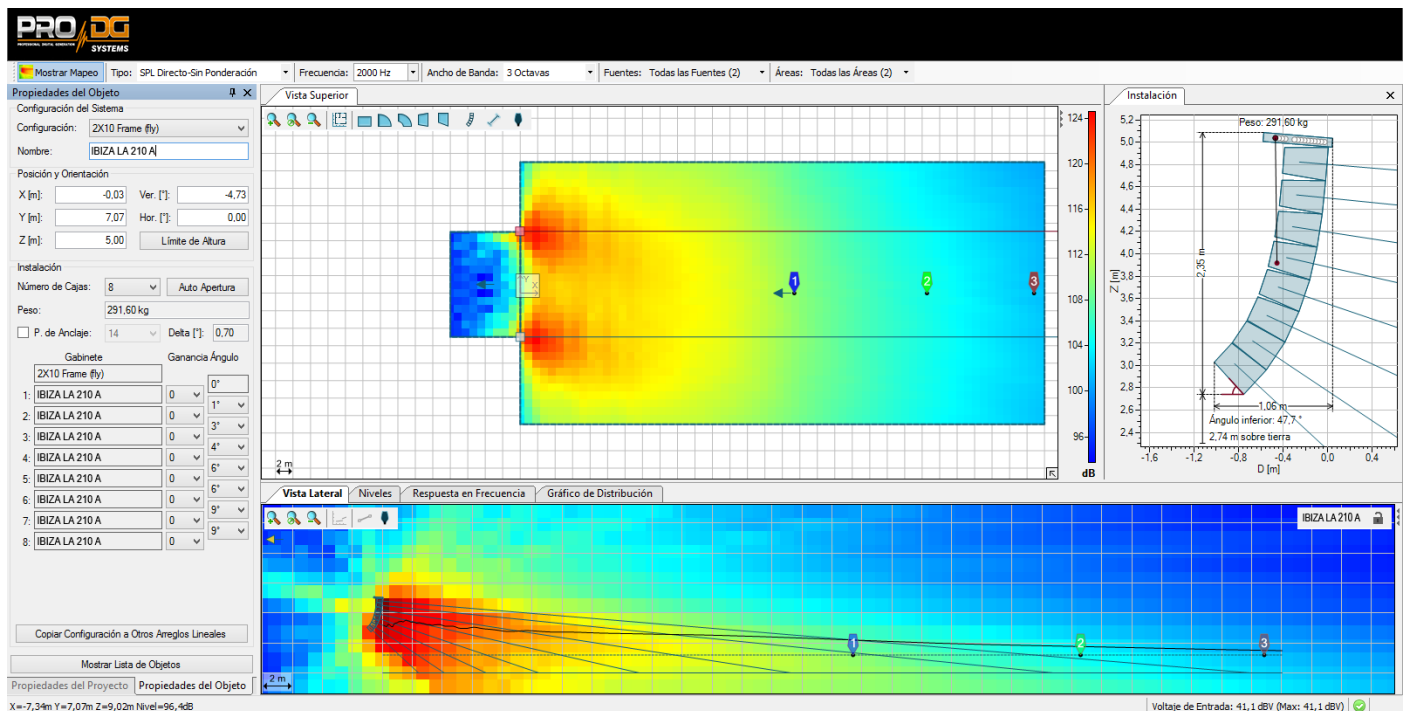
Mediante el uso del patín de transporte TR LA 210. Simplemente situando el conjunto de cajas apiladas en el patín sobre el subwoofer (1). Una vez situado; será necesario apretar los pedales de freno del patín (2), así como asegurar el array al subwoofer mediante el uso de eslingas (3)

En cualquier caso, no se recomienda estacar más de 6 unidades IBIZA LA 210 A.



Software de predicción. Ease Focus

En Pro DG Systems sabemos que fabricar cajas acústicas de alta calidad es una parte importante del trabajo. La garantía de poder utilizar los sistemas adecuadamente, es la otra parte fundamental de nuestro trabajo realizado. Las buenas herramientas marcan la diferencia para lograr un óptimo uso de los sistemas.



IBIZA LA 210 A dispone de Software de predicción Ease Focus V3 con el cual podemos simular el comportamiento de diferentes sistemas en distintos lugares y circunstancias, así como obtener información sobre cobertura, frecuencia, SPL y comportamiento general del sistema, de una manera sencilla y cómoda para el usuario. Es muy sencillo de manejar y disponemos de cursos de entrenamiento para los usuarios de productos Pro DG Systems. Para más información consulte con nuestro servicio técnico en: sat@prodgsystems.com

El software de predicción Ease Focus puede ser descargado directamente desde la web de Pro DG Systems: <https://prodgsystems.com/19-scrpt-software.html>

Puede descargar la guía de usuario del software Ease Focus 3 [aquí](#)

Encontrará los archivos GLL para simular el comportamiento de IBIZA LA 210 A en: www.prodgsystems.com

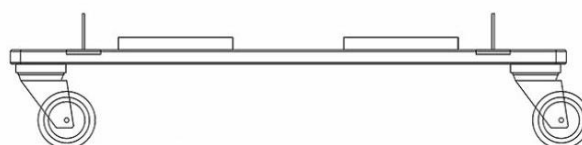
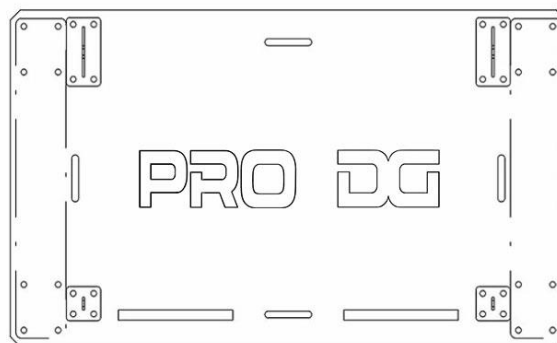
Accesorios

TR LA 210

Patín de transporte para 4 unidades IBIZA LA 210 A.

Cuenta con acabado especial de poliurea resistente a impactos y a las inclemencias meteorológicas.

Dispone de sistema de freno y hendiduras para la fijación del mismo mediante eslingas, etc.



CV LA 210

Funda de protección para 4 unidades IBIZA LA 210 A.

Fabricada en material impermeable.

Cableado completo del sistema listo para funcionar.





IBIZA LA 210 A

PRO DG SYSTEMS INTERNATIONAL

P.I. Santa Bárbara. C/ Aceituneros nº 5.
41580 Casariche (Sevilla), Spain
Tel: +34 954 011 095
Cel: +34 678 548 947
export@prodgsystems.com
info@prodgsystems.com
www.prodgsystems.com

PRO DG SYSTEMS AMERICA

1225 NW 93rd CT
Doral, FL, 33172
Español: (786)-715-4705
English: (786) 314-1856
sales@prodgamerica.com
www.prodgamerica.com